

Y=40500

X=115050

X=115000

平面図 S=1:250

(加茂谷川 下流部)

X=114950

X=114900

Y=40500

基準点座標一覧表

点名	X座標	Y座標	標高
KT. 1	115074.550	40402.741	72.736
KT. 2	114973.703	40411.424	72.542
KT. 3	114903.321	40395.976	75.684
KT. 4	114856.976	40399.479	76.243
KT. 5	114764.534	40465.388	73.300
KT. 6	114721.518	40484.191	71.918
KT. 7	114589.300	40503.068	77.096
KT. 8	114419.427	40452.744	76.669
KT. 8-1	114472.070	40476.922	79.008

測量中心線

IP	IP間方向角	IA	R	曲線	TL	SL	表	GL	IP間距離	X座標	Y座標
1BP	186-38-05								37.779	115026.711	40408.496
1IP.1	179-18-34	7-19-31	100.000	6.401	0.205			12.785	22.238	114989.185	40404.131
1EP										114966.949	40404.399



Y=40450

Y=40450

Y=40400

Y=40400



○ =72.736
T.1

○ KT.3

※1 施工に際し、河川の徳島線に近接する箇所があるため、事前協議が必要である。
(徳島線の路線センターから7.5m以内の箇所)

(仮設工)
大型土のう (2段積) N=14
土のう積 N=100袋 (0.4m2x2.5m)

実施設計図面

(下流部)

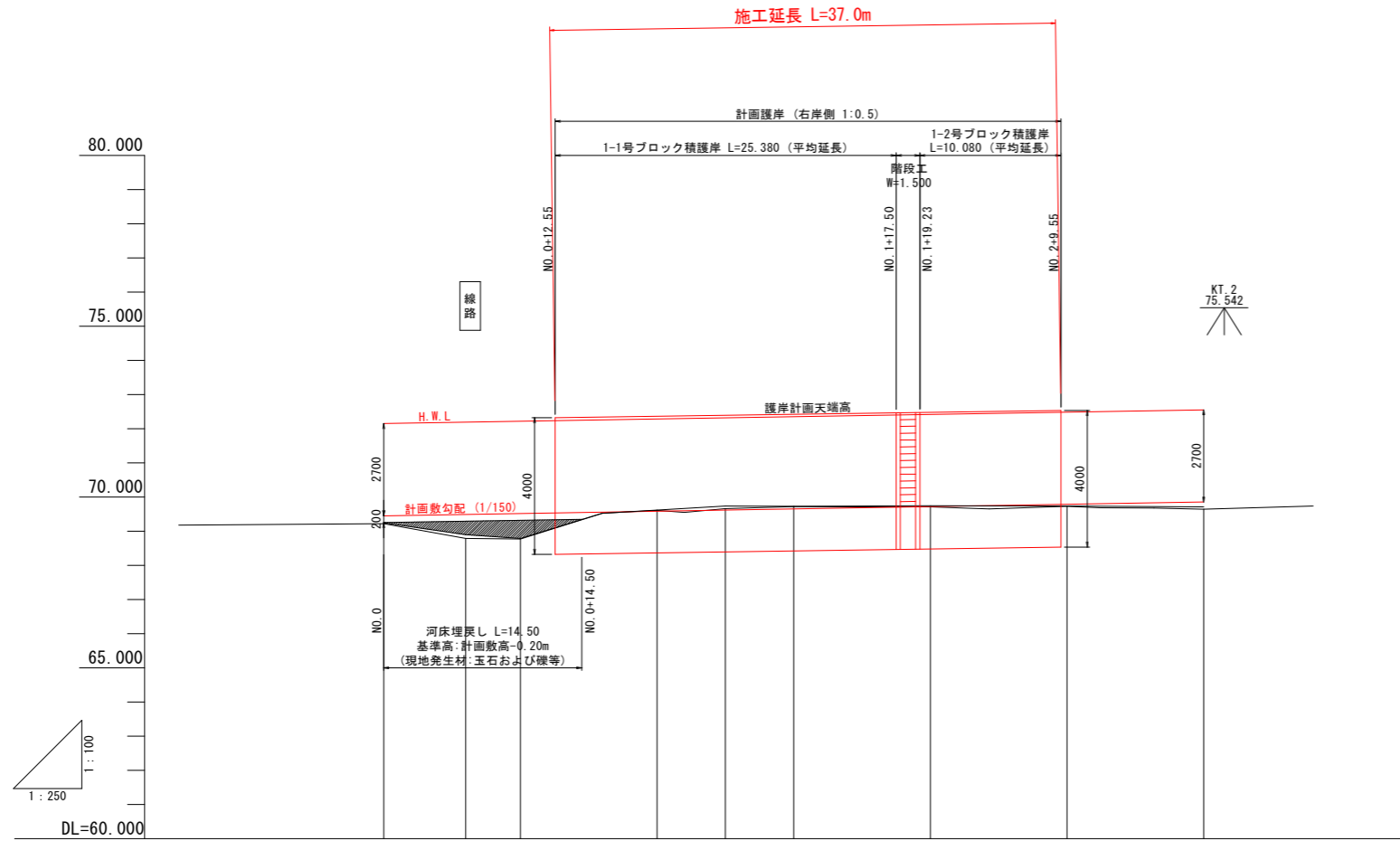
工事名	R2三土 加茂谷川 東・加茂 法覆護岸工事 (4)		
路線名等	加茂谷川		
工事箇所	三好郡東みよし町加茂 (第4分割)		
図面名	平面図		
縮尺	S=1:250	図面番号	1 / 9
会社名			
事業者名	徳島県西部総合県民局<三好>		

X=115050

X=115000

X=114950

縦断図 V=1:100, H=1:250
(加茂谷川 下流部)



凡例	
堤防計画高(右岸)	———
計画高水位	———
計画敷高	———
地盤高	———
最深河床高	———
河床埋戻し高	———

堤防勾配 (右岸)	$i=0.568\%$ $L=37.000$															
堤防計画高 (右岸)																
計画高水位	72.150	72.190	72.217	72.234	72.283	72.317	72.419	72.427	72.463	72.476	72.499	72.530	72.550			
計画敷勾配	$i=0.667\%$ $L=60.000$															
計画敷高	69.450	69.490	69.517	69.534	69.583	69.617	69.650	69.659	69.702	69.717	69.744	69.780	69.783	69.850		
最深河床高	69.219	68.789	68.771		69.610	69.659	69.720		69.708			69.725		69.638		
地盤高	69.245	68.894	68.766		69.620	69.731	69.728		69.746			69.731		69.711		
追加距離	0.000	6.000	10.000	12.550	20.000	25.000	30.000	31.378	37.771	40.000	44.163	49.550	50.000	60.000		
単距離	0.000	6.000	4.000	2.550	7.450	5.000	5.000	1.378	6.393	2.229	4.163	5.387	0.450	10.000		
測点	NO.0	+6.000	+10.000	+12.550	NO.1	+5.00	+10.000	BC.1	SP.1	NO.2	EC.1	+9.550	+10.000	NO.3		
曲線	R=∞										IP.1 $IA=7-19-31$ $R=100.000$		$TL=6.401$ $CL=12.785$ $SL=0.205$		R=∞	

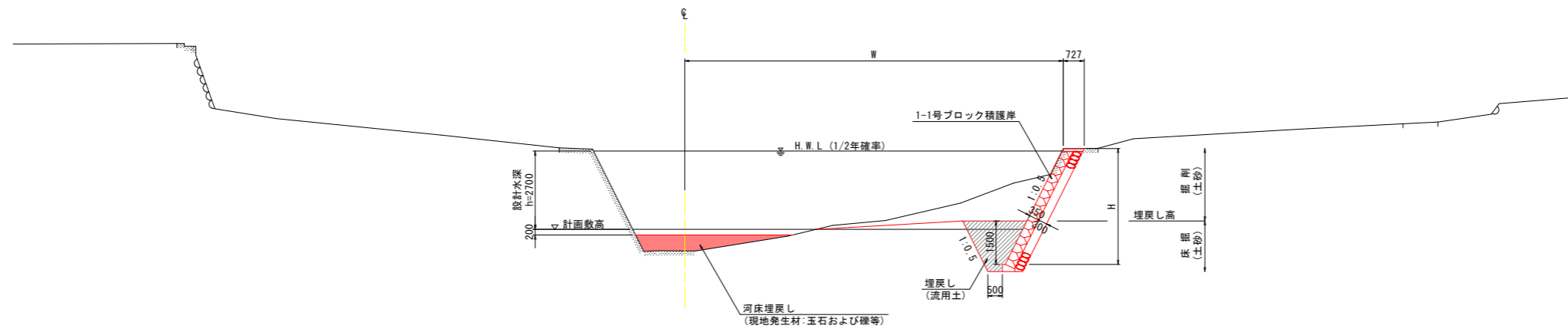
実施設計図面
(下流部)

工事名	R2三土 加茂谷川 東・加茂 法覆護岸工事(4)		
路線名等	加茂谷川		
工事箇所	三好郡東みよし町加茂(第4分割)		
図面名	縦断図		
縮尺	V=1:100, H=1:250	図面番号	2 / 9
会社名			
事業者名	徳島県西部総合県民局<三好>		

標準横断面図 S=1:100

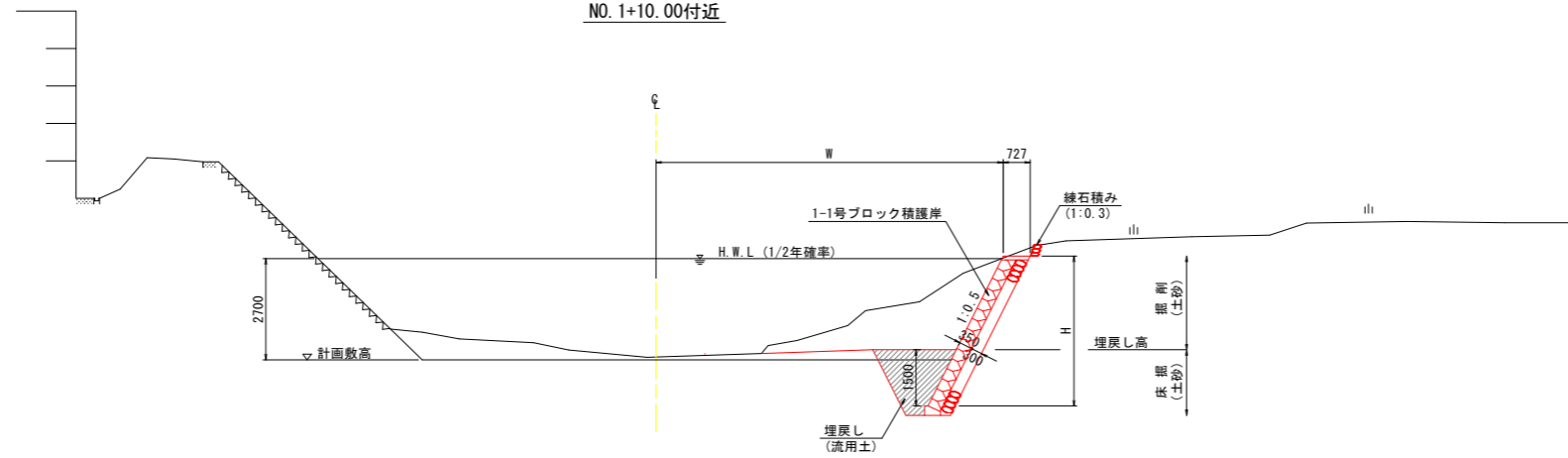
(加茂谷川 下流部)

NO. 0+12.55付近



DL=60.000

NO. 1+10.00付近



DL=60.000

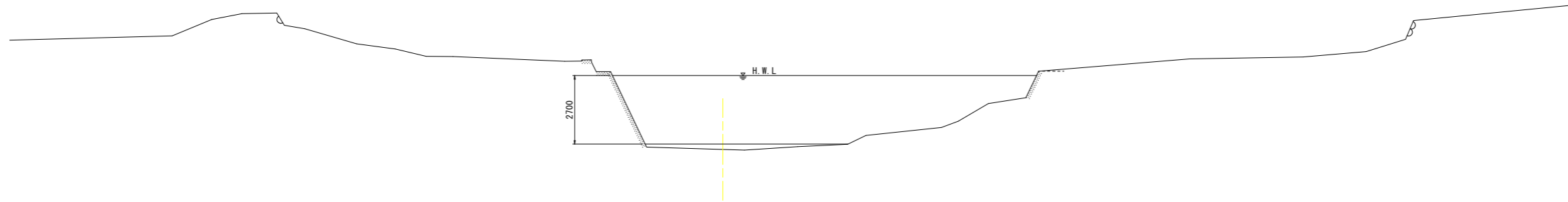
※1 護岸基部の埋戻し材は、河床高付近では可能な限り玉石および礫等を利用すること。
 ※2 練石積み工は、施工時の状況（地形変化など）によって不要な場合もあり、必要に応じて対応すること。

実施設計図面
(下流部)

工事名	R2三土 加茂谷川 東・加茂 法覆護岸工事(4)		
路線名等	加茂谷川		
工事箇所	三好郡東みよし町加茂(第4分割)		
図面名	標準横断面図		
縮尺	S=1:100	図面番号	3 / 9
会社名			
事業者名	徳島県西部総合県民局<三好>		

横断図(1) S=1:100
(加茂谷川 下流部)

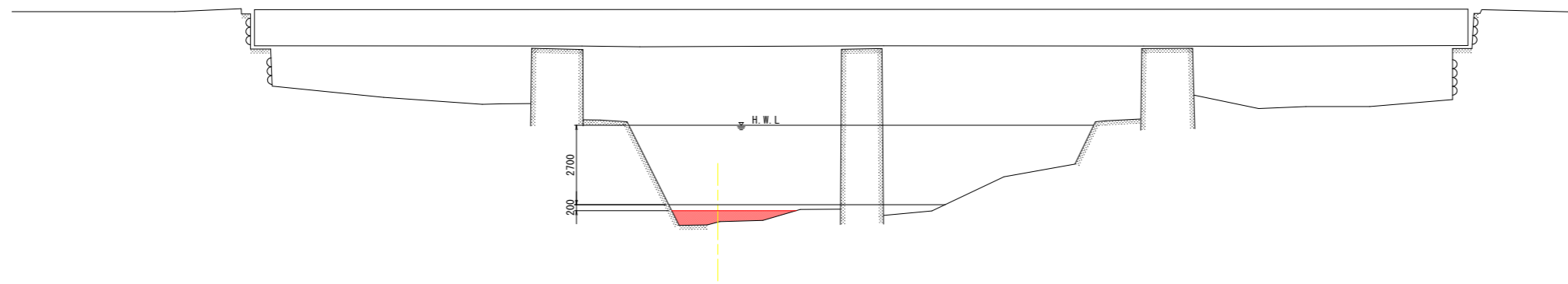
NO. 0
GH=69.245
FH=69.450 (計画敷高)



DL=60.000

NO. 0+6.00
GH=68.894
FH=69.490 (計画敷高)

名称	単位	数量
掘削(土砂)	m ²	0.0
床掘(土砂)	m ²	0.0
埋戻(流用土)	m ²	0.0
埋戻(河床)	m ²	1.4
練石積み	m	0.0



DL=60.000

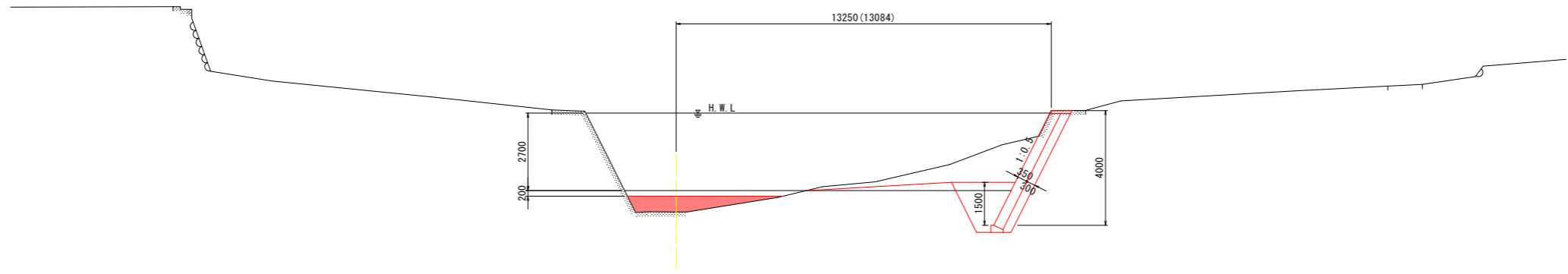
実施設計図面
(下流部)

工事名	R2三土 加茂谷川 東・加茂 法覆護岸工事(4)		
路線名等	加茂谷川		
工事箇所	三好郡東みよし町加茂(第4分割)		
図面名	横断図(1)		
縮尺	S=1:100	図面番号	4 / 9
会社名			
事業者名	徳島県西部総合県民局<三好>		

横断図(2) S=1:100 (加茂谷川 下流部)

NO. 0+12.55
 GH=68.786
 FH=69.534 (計画敷高)
 FH=72.320 (右岸護岸天端)

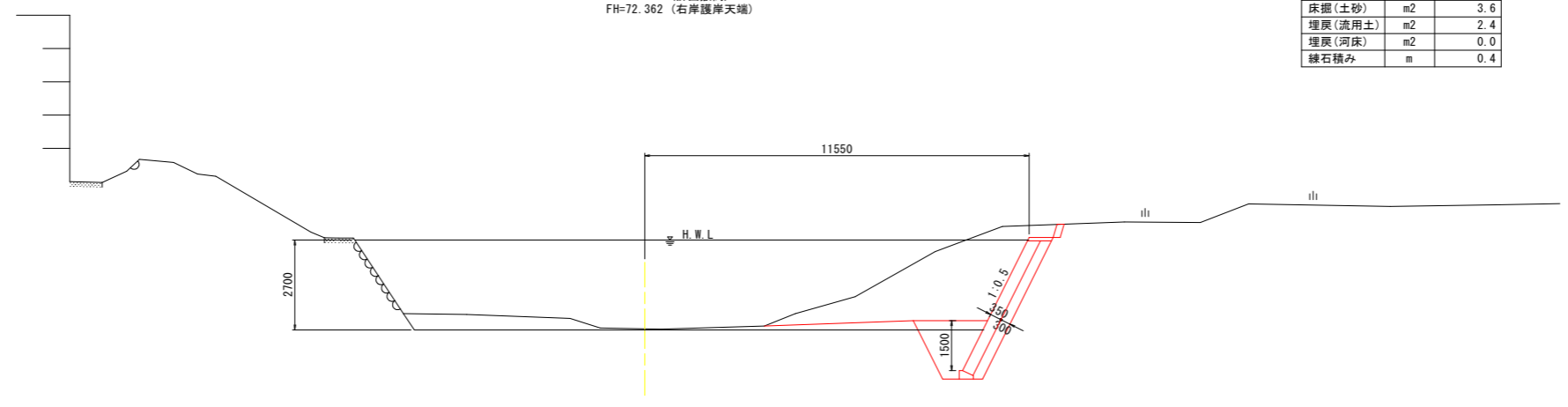
名称	単位	数量
掘削(土砂)	m ²	6.1
床掘(土砂)	m ²	3.6
埋戻(流用土)	m ²	2.4
埋戻(河床)	m ²	2.0
練石積み	m	0.0



DL=60.000
 ※1 現況断面はNO. 0+10.00を参照。
 ※2 () 数値はNO. 0+10.00での計測距離

NO. 1
 GH=69.620
 FH=69.583 (計画敷高)
 FH=72.362 (右岸護岸天端)

名称	単位	数量
掘削(土砂)	m ²	12.5
床掘(土砂)	m ²	3.6
埋戻(流用土)	m ²	2.4
埋戻(河床)	m ²	0.0
練石積み	m	0.4



DL=60.000

実施設計図面
(下流部)

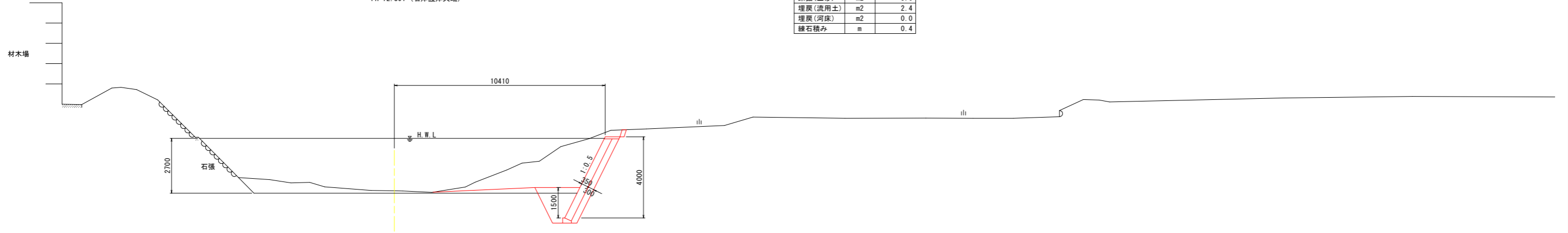
工事名	R2三土 加茂谷川 東・加茂 法覆護岸工事(4)		
路線名等	加茂谷川		
工事箇所	三好郡東みよし町加茂(第4分割)		
図面名	横断図(2)		
縮尺	S=1:100	図面番号	5 / 9
会社名			
事業者名	徳島県西部総合県民局<三好>		

横断図(3) S=1:100
(加茂谷川 下流部)

NO. 1+5.00

GH=69.731
FH=69.617 (計面敷高)
FH=72.391 (右岸護岸天端)

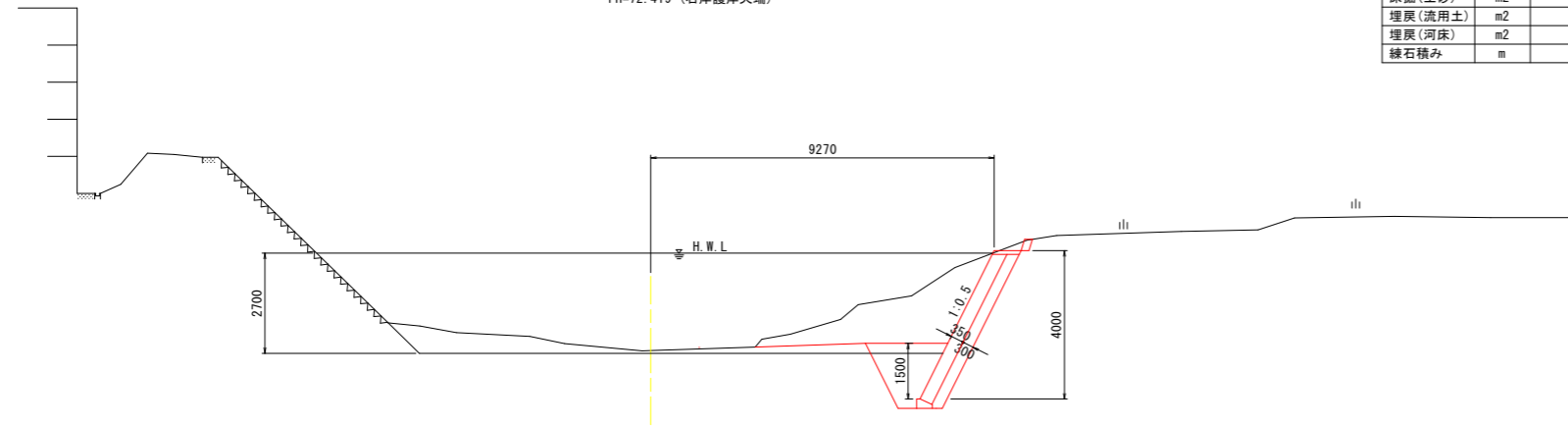
名称	単位	数量
掘削(土砂)	m ²	10.7
床掘(土砂)	m ²	3.6
埋戻(流用土)	m ²	2.4
埋戻(河床)	m ²	0.0
練石積み	m	0.4



NO. 1+10.00

GH=69.728
FH=69.650 (計面敷高)
FH=72.419 (右岸護岸天端)

名称	単位	数量
掘削(土砂)	m ²	7.7
床掘(土砂)	m ²	3.6
埋戻(流用土)	m ²	2.4
埋戻(河床)	m ²	0.0
練石積み	m	0.3



実施設計図面
(下流部)

工事名	R2三土 加茂谷川 東・加茂 法覆護岸工事(4)		
路線名等	加茂谷川		
工事箇所	三好郡東みよし町加茂(第4分割)		
図面名	横断図(3)		
縮尺	S=1:100	図面番号	6 / 9
会社名			
事業者名	徳島県西部総合県民局<三好>		

横断図(4) S=1:100
(加茂谷川 下流部)

NO. 2

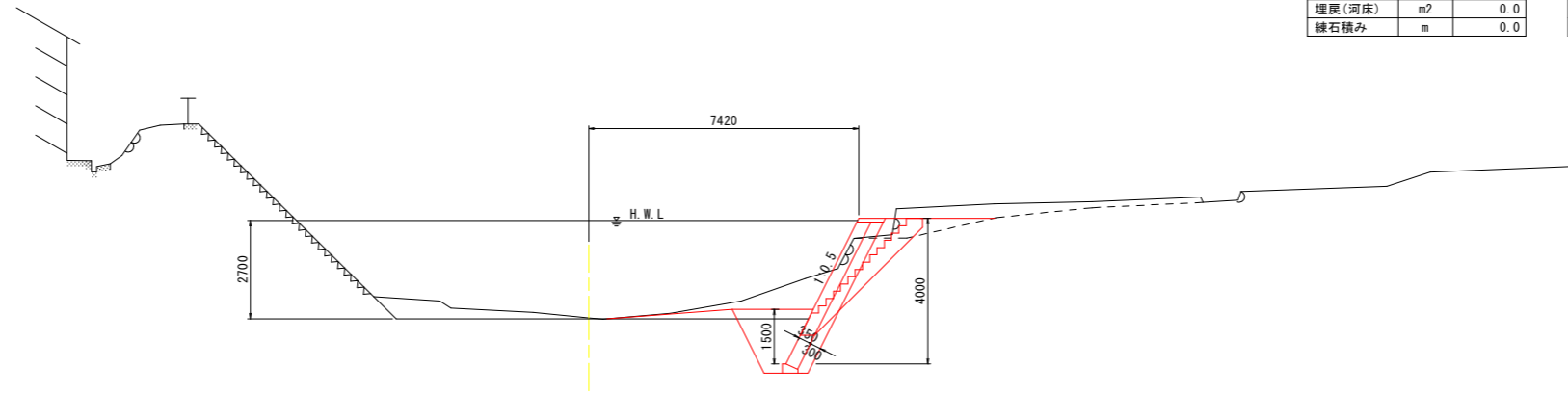
GH=69.746
FH=69.717 (計画敷高)
FH=72.476 (右岸護岸天端)

一般部

名称	単位	数量
掘削(土砂)	m ²	3.0
床掘(土砂)	m ²	3.6
埋戻(流用土)	m ²	2.4
埋戻(河床)	m ²	0.0
練石積み	m	0.0

階段部

名称	単位	数量
掘削(土砂)	m ²	3.9
床掘(土砂)	m ²	3.6
埋戻(流用土)	m ²	2.4
埋戻(河床)	m ²	0.0
練石積み	m	0.0

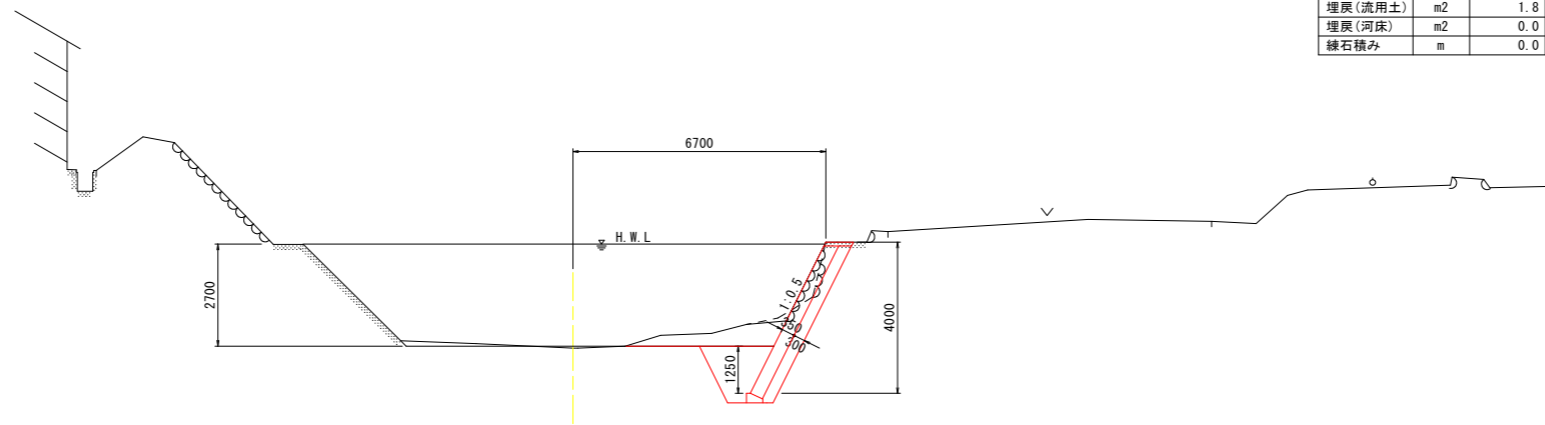


DL=60.000

NO. 2+9.550

GH=69.731
FH=69.780 (計画敷高)
FH=72.530 (右岸護岸天端)

名称	単位	数量
掘削(土砂)	m ²	3.5
床掘(土砂)	m ²	2.9
埋戻(流用土)	m ²	1.8
埋戻(河床)	m ²	0.0
練石積み	m	0.0



DL=60.000

※ 現況断面はNO. 2+10.00を参照。

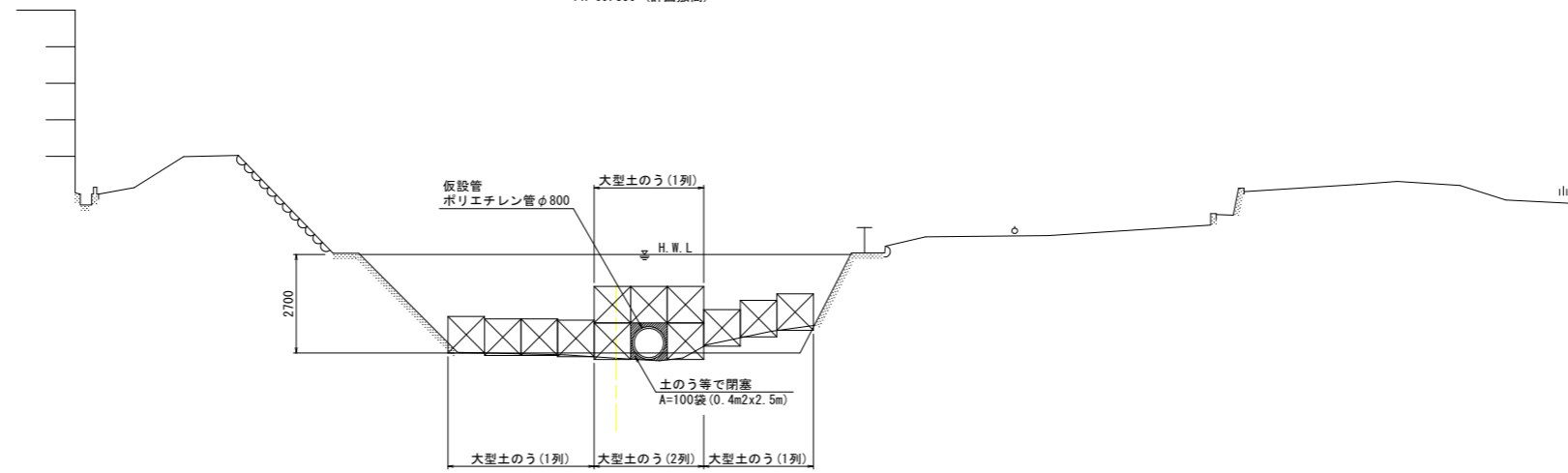
実施設計図面

(下流部)

工事名	R2三土 加茂谷川 東・加茂 法覆護岸工事(4)		
路線名等	加茂谷川		
工事箇所	三好郡東みよし町加茂(第3分割)		
図面名	横断図(4)		
縮尺	S=1:100	図面番号	7 / 9
会社名			
事業者名	徳島県西部総合県民局<三好>		

横断図(5) S=1:100
(加茂谷川 下流部)

NO. 3
GH=69.711
FH=69.850 (計画敷高)



DL=60.000

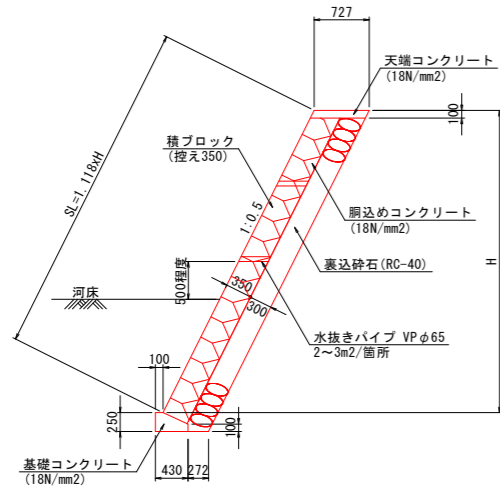
実施設計図面
(下流部)

工事名	R2三土 加茂谷川 東・加茂 法覆護岸工事(4)		
路線名等	加茂谷川		
工事箇所	三好郡東みよし町加茂(第4分割)		
図面名	横断図(5)		
縮尺	S=1:100	図面番号	8 / 9
会社名			
事業者名	徳島県西部総合県民局<三好>		

構造図

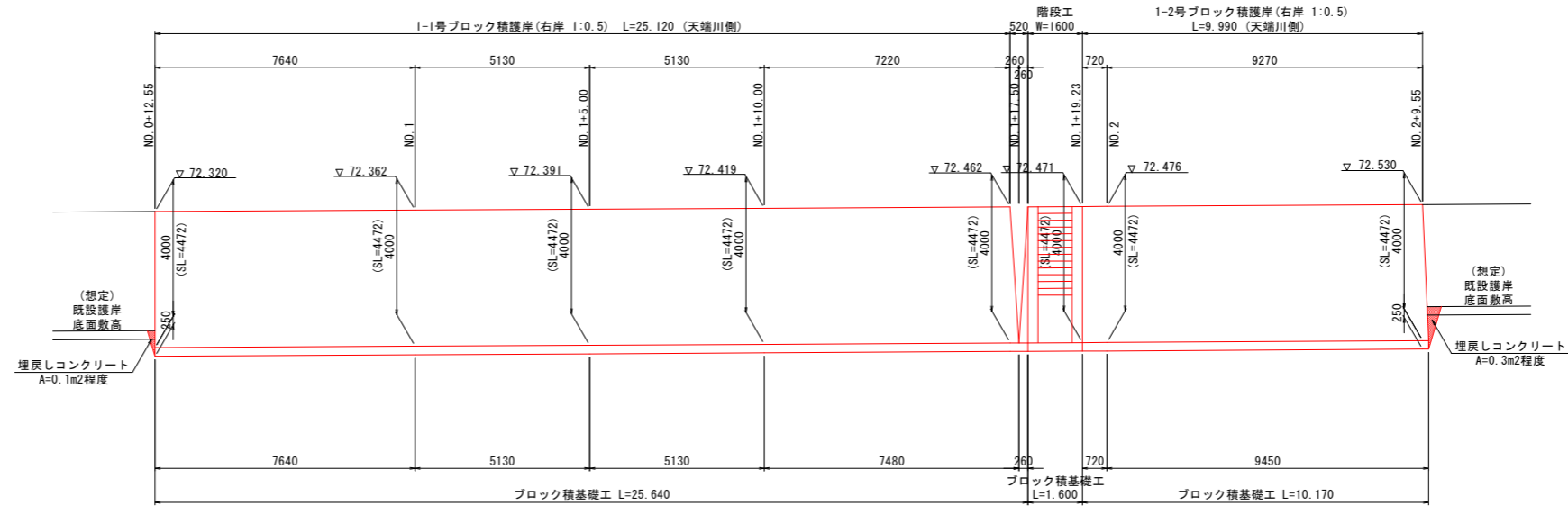
(加茂谷川 下流部)

ブロック積護岸構造図 S=1:50



※ 伸縮目地を10m/箇所を設置すること。

ブロック積護岸展開図 S=1:100



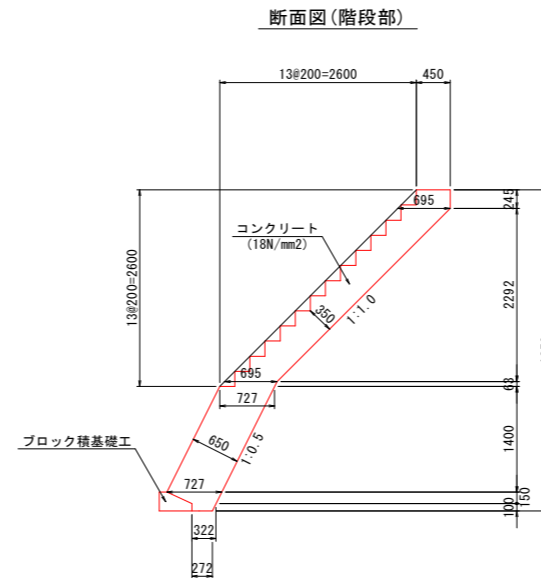
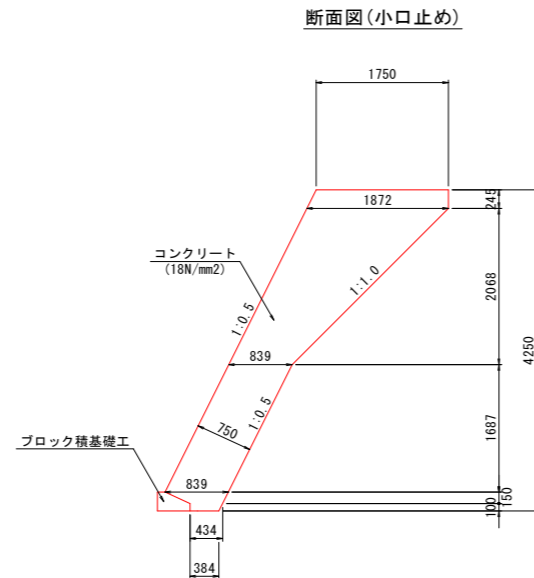
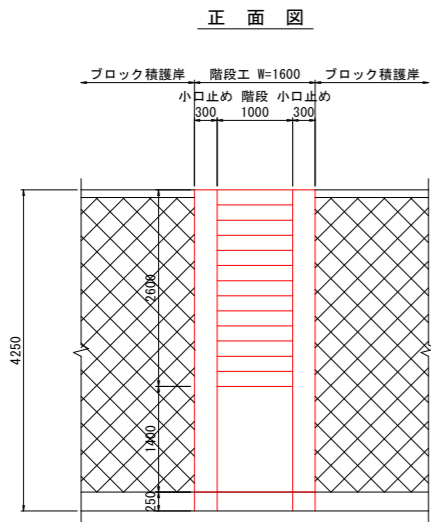
ブロック積護岸 平面配置表

測点	平面距離 (m)	
	測量中心線	護岸天端(前面)
NO. 0+12.55	13.250	
NO. 1	11.550	
NO. 1+5.00	10.410	
NO. 1+10.00	9.270	
NO. 1+17.50	7.500	
NO. 2	7.420	
NO. 2+9.55	6.700	

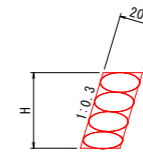
DL=62.000

- ※1 計画護岸と既設護岸の底高で高低差が想定される箇所については、床掘等の影響範囲を最小限に対応すること。
- ※2 上記床掘箇所では必要に応じて土のう等で仮土留めを行い、基礎地盤や既設護岸への影響を回避すること。
- ※3 既設護岸下方の床掘箇所を対象に、既設護岸の底高付近までコンクリートで埋戻しを行うこと。

階段工 S=1:50



練石積み S=1:20



実施設計図面

(下流部)

工事名	R2三土 加茂谷川 東・加茂 法覆護岸工事(4)		
路線名等	加茂谷川		
工事箇所	三好郡東みよし町加茂(第4分割)		
図面名	構造図		
縮尺	図示	図面番号	9 / 9
会社名			
事業者名	徳島県西部総合県民局<三好>		